

双运算放大器

概述

LM358内部包括有两个独立的、高增益、内部频率补偿的双运算放大器，适合于电源电压范围很宽的单电源使用，也适用于双电源工作模式，在推荐的工作条件下，电源电流与电源电压无关。它的使用范围包括传感放大器、直流增益模组、音频放大器、工业控制、DC增益部件和其他所有可用单电源供电的使用运算放大器的场合。

应用

- ☞ 传感放大器
- ☞ 直流增益模组
- ☞ 音频放大器

特点

- ☞ 工内置频率补偿回路
- ☞ 直流电压增益高(约 100dB)
- ☞ 单位增益频带宽(约 1MHz)
- ☞ 电源电压范围宽：
 - 单电源(3~36V)
 - 双电源($\pm 1.5 \sim \pm 18V$)
- ☞ 低功耗电流 0.5mA，适合于电池供电
- ☞ 低输入偏置电流 45nA
- ☞ 低输入失调电压 2mV
- ☞ 共模输入电压范围宽，接近地电平
 - ☞ 差模输入电压范围宽，等于电源电压范围
- ☞ 输出电压摆幅大(0 至 $V_{cc}-1.5V$)
- ☞ 封装形式：DIP8、SOP8

内部原理图

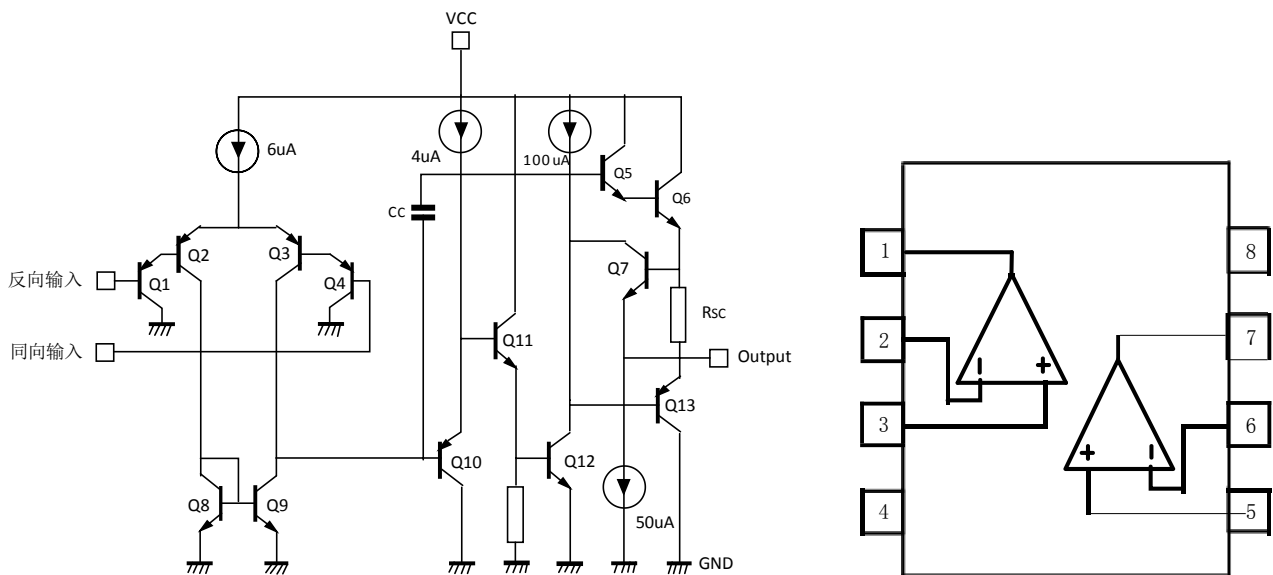
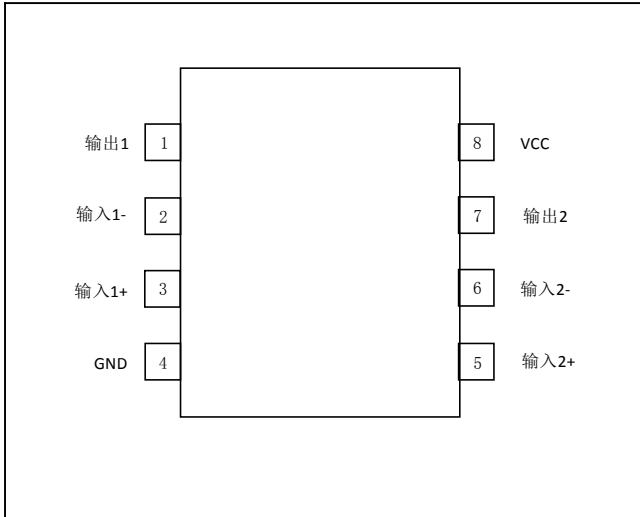


图 1 LM358 的内部原理图

引脚配置



订购信息

芯片型号	封装形式
LM358P	DIP-8
LM358S	SOP-8

引脚功能描述

DIP-8	引脚名称	引脚功能
1	输出 1	输出1脚
2	输入 1-	反相输入 1
3	输入 1+	同相输入 1
4	GND	接地端
5	输入 2+	同相输入 2
6	输入 2-	反相输入 2
7	输出 2	输出 2 脚
8	VCC	电源电压

极限参数

除非有特殊要求, $T_A=25^{\circ}\text{C}$ 。

参数名称		符号	最小	最大	单位
电源电压	单电源	V_{CC}		36	V
	双电源			± 18	V
差模输入电压		V_{IDR}		36	V
共模输入电压		V_{IN}	-0.3	36	V
输入电流		I_{IN}		50	mA
功耗	DIP封装	P_D		830	mW
	SOP8			550	
工作环境温度		T_A	0	+70	$^{\circ}\text{C}$
贮存温度		T_{stg}	-65	+150	$^{\circ}\text{C}$

电特性

除非有特殊要求, $T_A=0\sim 85^{\circ}\text{C}$, $V_{CC}=12\text{V}$ 。

参数	测试条件	最小值	典型值	最大值	单位
输入失调电压 V_{IO}	$T_A=25^{\circ}\text{C}$		2	5.0	mV
输入失调电流 I_{IO}	$T_A=25^{\circ}\text{C}$, $I_{IN}(+)$ 或 $I_{IN}(-)$, $V_{CM}=0\text{V}$		3	30	nA
输入偏置电流 I_{BIAS}	$T_A=25^{\circ}\text{C}$, $I_{IN}(+)$ 或 $I_{IN}(-)$, $V_{CM}=0\text{V}$		45	150	nA
输入共模电压范围 V_{ICR}	$T_A=25^{\circ}\text{C}$, $V_{CC}=30\text{V}$	0		$V_{CC}-1.5$	V
电源电流 I_{CC}	在整个温度范围上, $R_L=\infty$, $V_{CC}=5\text{V}$		0.5	1.2	mA
	在整个温度范围上, $R_L=\infty$, $V_{CC}=30\text{V}$		1	2	
大信号电压增益 G_V	$V_{CC}=15\text{V}$, $T_A=25^{\circ}\text{C}$, $R_L\geq 2\text{k}\Omega$, $V_O=1\sim 11\text{V}$	50	100		V/mV
共模抑制比 $CMRR$	DC, $T_A=25^{\circ}\text{C}$, $V_{CM}=0\sim V_{CC}-1.5\text{V}$	70	85		dB
电源纹波抑制比 $PSRR$	DC, $T_A=25^{\circ}\text{C}$, $V_{CC}=5\sim 30\text{V}$	65	100		dB
通道分离度 C_s	$T_A=25^{\circ}\text{C}$, $f=1\text{k}\sim 20\text{kHz}$		120		dB
短路电流 I_{SC}	$V_{CC}=15\text{V}$, $T_A=25^{\circ}\text{C}$		40	60	mA
输出源电流 I_{SOURCE}	$V_{IN}(+)=1\text{V}$, $V_{IN}(-)=0\text{V}$, $V_{CC}=15\text{V}$, $V_O=2\text{V}$	50	100		V/mV
输出陷电流 I_{SINK}	$V_{IN}(-)=1\text{V}$, $V_{IN}(+)=0\text{V}$, $V_{CC}=15\text{V}$, $V_O=2\text{V}$	10	20		mA
	$V_{IN}(-)=1\text{V}$, $V_{IN}(+)=0\text{V}$, $V_{CC}=15\text{V}$, $V_O=200\text{mV}$	12	50		μA
输出高电平摆幅 V_{OH}	$V_{CC}=30\text{V}$, $R_L=2\text{K}$	26			V
	$V_{CC}=30\text{V}$, $R_L=10\text{K}$	27	29		V
输出低电平摆幅 V_{OL}	$V_{CC}=15\text{V}$, $R_L\geq 10\text{K}$		5	20	mV
	$V_{CC}=15\text{V}$, $R_L\geq 10\text{K}$		5	20	mV

应用电路图

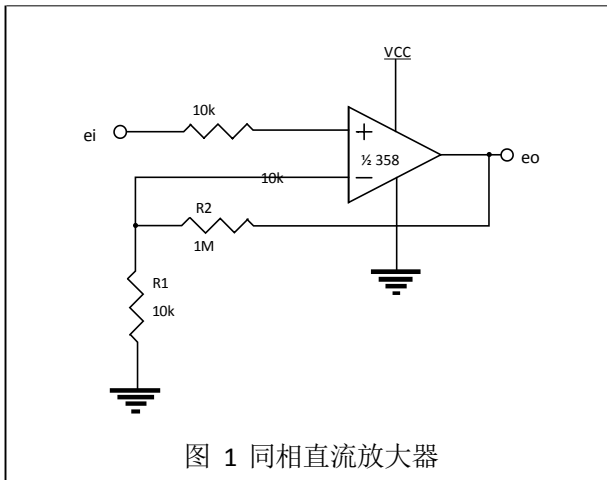


图 1 同相直流放大器

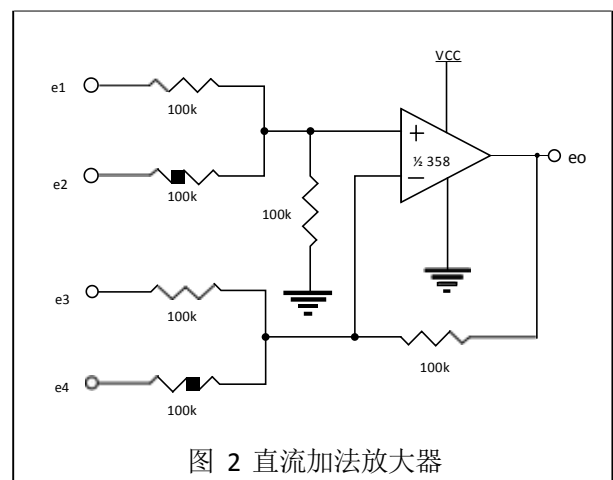


图 2 直流加法放大器

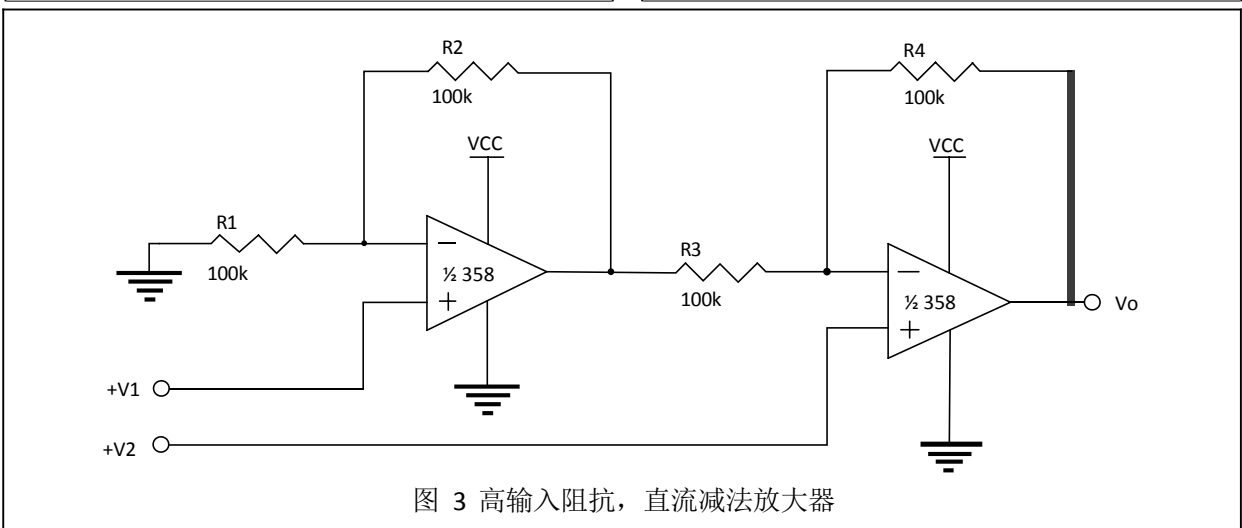


图 3 高输入阻抗, 直流减法放大器

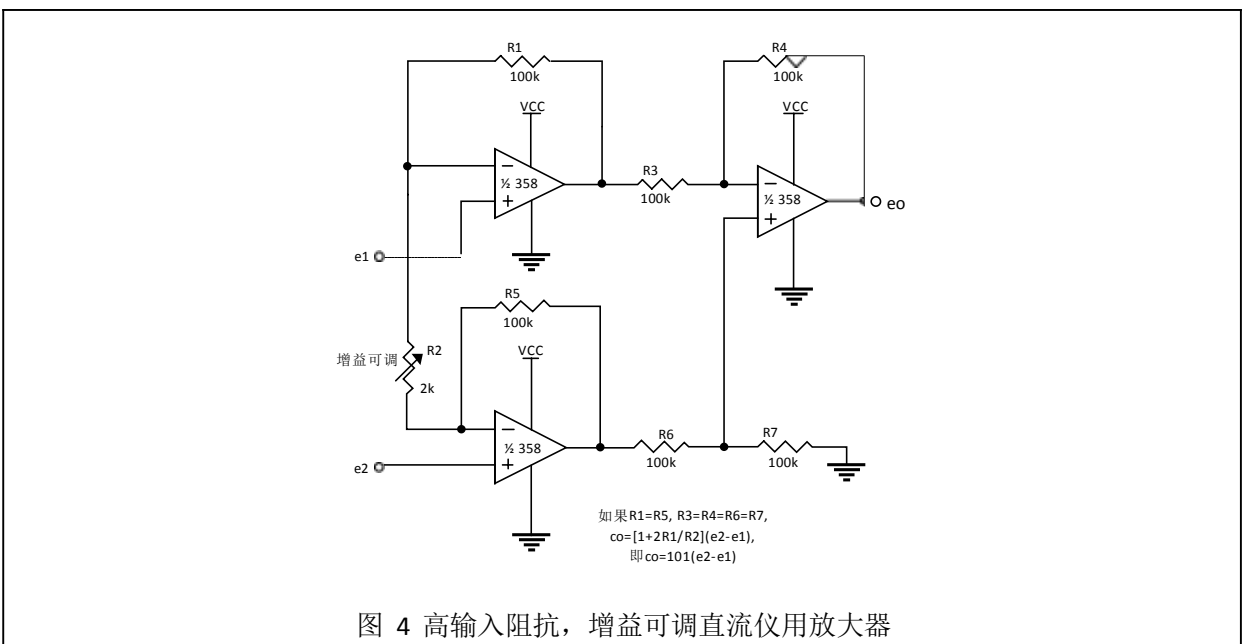
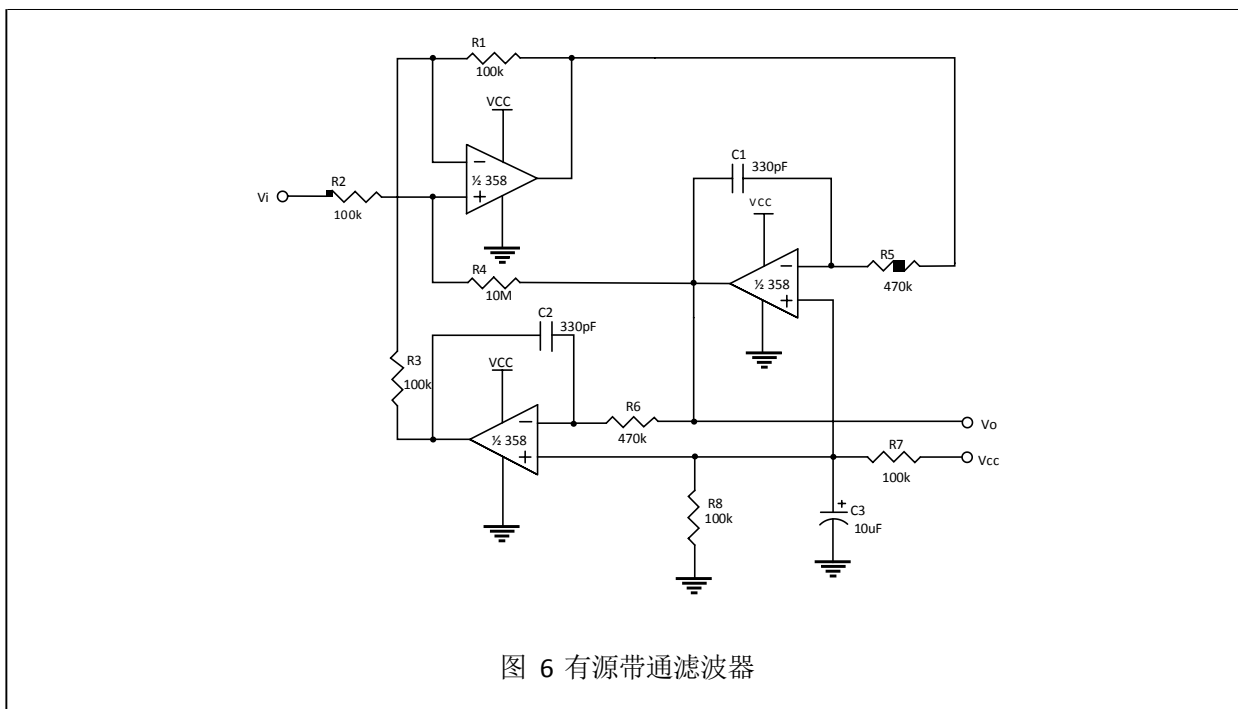
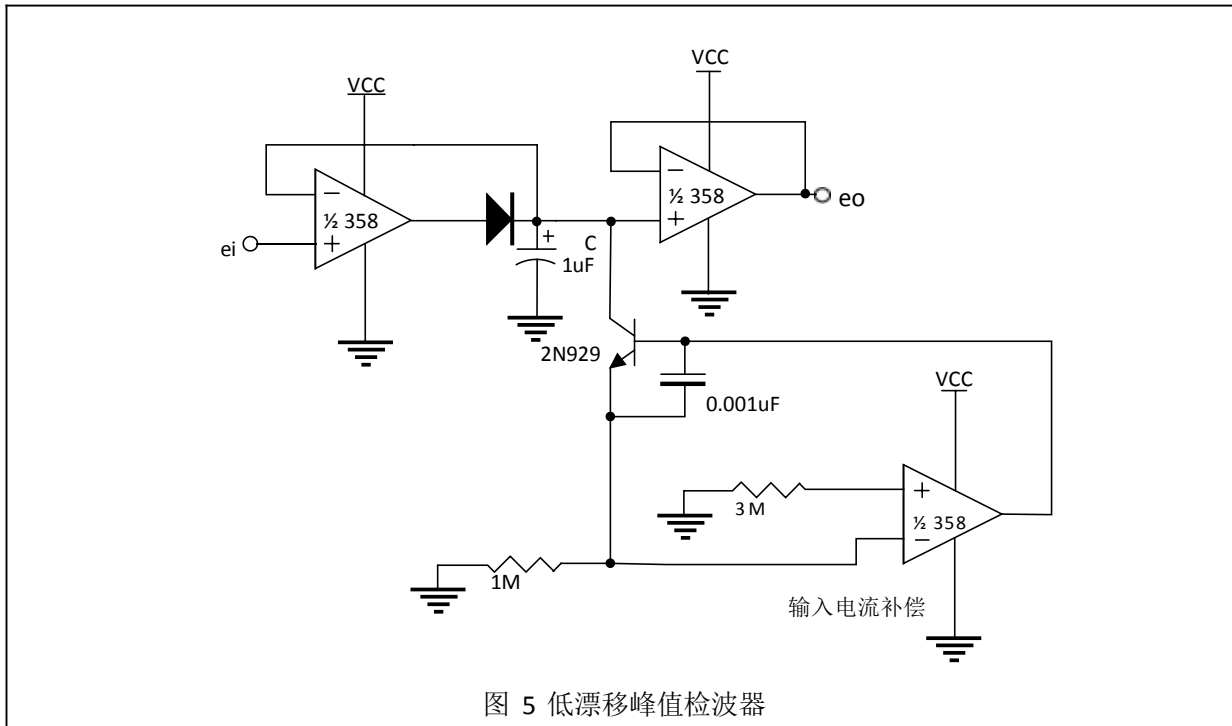


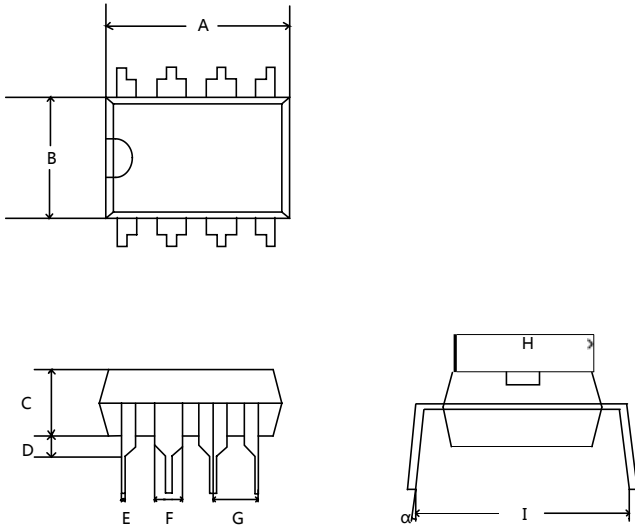
图 4 高输入阻抗, 增益可调直流仪用放大器

应用电路图(续上)

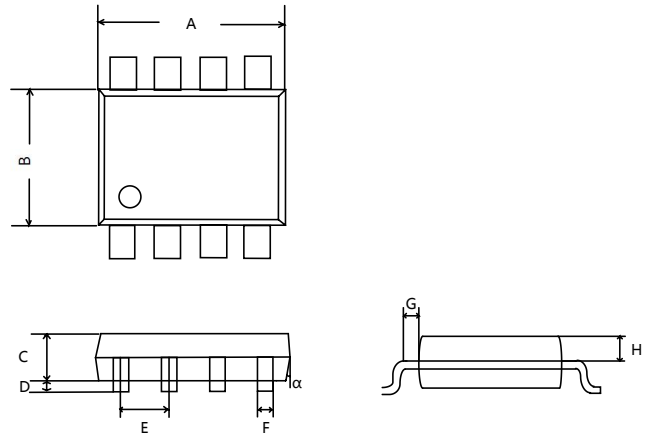


外形图

1、DIP8 封装



2. SOP8 封装



符号	尺寸(mm)	
	最小	最大
A	9.017	9.525
B	6.096	6.604
C	3.175	3.429
D	3.175	3.683
E	0.4054	0.508
F	1.27	1.778
G	-	-
H	7.493	8.001
I	8.509	9.525
a	0°	15°

符号	尺寸(mm)	
	最小	最大
A	4.7	5.1
B	3.8	4.0
C	1.25	1.45
D	0.1	0.3
E	1.27(Typ)	
F	0.33	0.51
G	0.32(Typ)	
H	0.675	0.725
a	7°	7°